

KATALOG SZAF RACK Z AKCESORIAMI



Szafy RACK: serwerowe, stojące, dwusekcyjne, wiszące. Półki, patch panele, organizatory przewodów, chłodzenie, zasilanie oraz inne akcesoria

WWW.DIPOL.COM.PL

Szafy RACK stojące

Wykorzystywane do montażu dużych urządzeń serwerowych wymagających czteropunktowego mocowania. Dzięki numerowanym odstępom (U) na szynach RACK, montaż akcesoriów jest prostszy.

Szafa posiada szklane drzwi przednie co umożliwia podgląd urządzeń znajdujących się w szafie.

Kod	Wysokość	Szerokość	Głębokość
R912012	24U	600 mm	600 mm
R912014	42U		800 mm
R912015		800 mm	1000 mm
R912016			600 mm



R912012



R912014



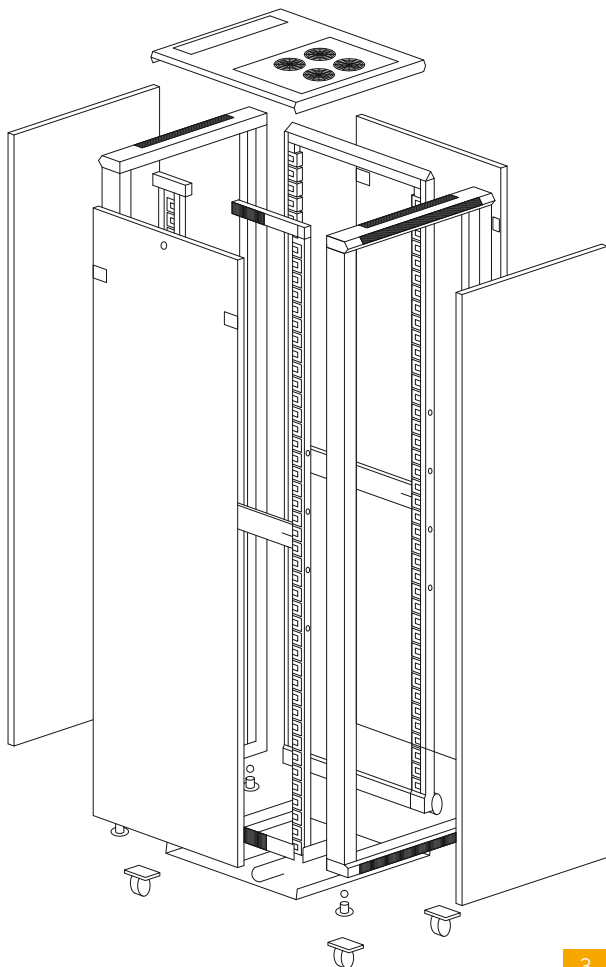
R912015



R912016

Cechy wyróżniające szaf stojących

- Montaż trwa około **15 min (wystarczy jedna osoba)**.
- Fabrycznie zapakowana w **trzy** pudła.
- Zdejmowane ściany boczne.
- **Numerowanie odstępów (1U) na listwach montażowych.**
- Szafa wykonana z blachy stalowej.
- Cztery szyny RACK do montażu urządzeń (dwie z przodu, dwie z tyłu).
- Otwory na przewody (od góry i od dołu).
- Otwory wentylacyjne:
 - w ścianach bocznych,
 - w drzwiach (przednich i tylnych).
- Szklane drzwi przednie.
- Tylne drzwi stalowe pełne.
- Możliwość zmiany kierunku otwierania drzwi.
- Zamek w klamce drzwi przednich.
- Standardowy zamek w drzwiach tylnych.
- Cztery kluczyki w zestawie.
- Kolor czarny - RAL 9004.
- Złącze uziemiające.
- W szafie o szerokości 800 mm:
 - **Dwa pionowe organizery przewodów.**
- Możliwość montażu czterech wentylatorów R912026.
- Możliwość montażu panelu wentylatorów R9120264.
- Kółka oraz nogi do szafy umożliwiają łatwe przemieszczanie oraz poprawiają stabilność ustawienia.

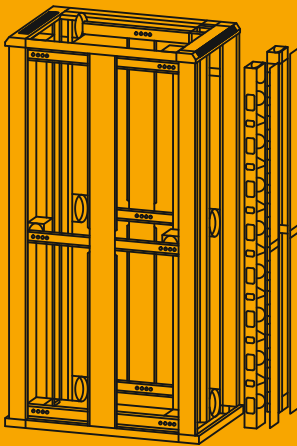




Łatwy montaż szafy



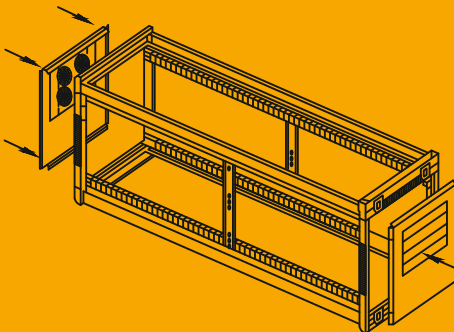
Zdejmowane panele boczne



Organizery przewodów w szafach
o szerokości 800 mm



Regulacja rozstawu szyn
montażowych



Możliwy montaż panelu wentylatorów

Szafy RACK stojące serwerowe

Posiadają perforowane drzwi przednie oraz tylne. Szafy z takimi drzwiami znajdują zastosowanie w serwerowniach, ponieważ umożliwiają chłodzenie urządzeń z zewnętrznych klimatyzatorów.

Dzięki regulowanym odstępom (co 1 cm) między szynami (tylnie-przednie), montaż serwerów w takiej szafie jest łatwiejszy. Poniższe modele posiadają cztery ściany boczne zamykane na zamki.

Kod	Wysokość	Szerokość	Głębokość
R9120161	24U	600 mm	800 mm
R9120165	42U		1000 mm
R9120166		800 mm	

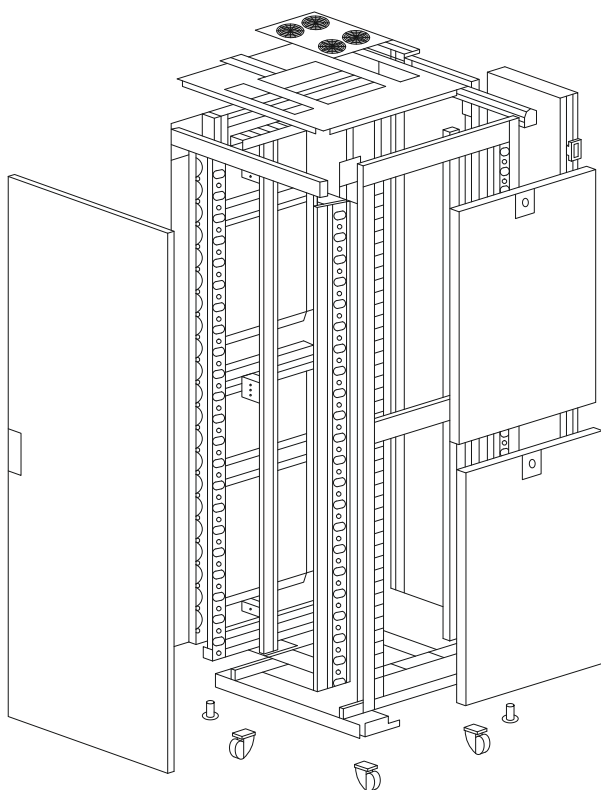


R9120165



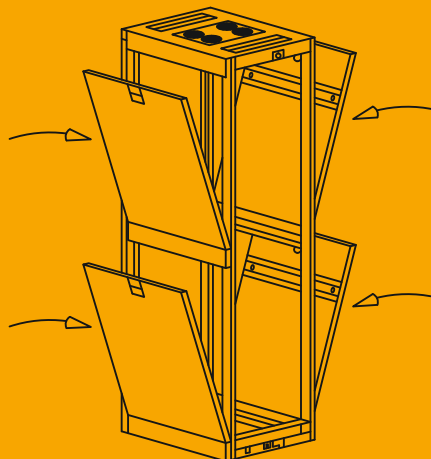
Cechy wyróżniające szaf stojących serwerowych

- Montaż trwa około **15 min (wystarczy jedna osoba)**.
- Cztery szyny RACK do montażu urządzeń (dwie z przodu, dwie z tyłu).
- Wykonana z blachy stalowej.
- Dwuskrzydłowe drzwi.
- Zdemontowane ściany boczne (dwa panele na ścianie).
- Możliwość zmiany kierunku otwierania drzwi.
- Perforowane drzwi przednie (dwuskrzydłowe) oraz tylne.
- **Regulacja odległości między szynami (co 1 cm)**.
- **Numerowanie odstępów (1U) na listwach montażowych**.
- **Dwa pionowe organizery przewodów**.
- Otwór na przewody (od góry i od dołu).
- Otwory wentylacyjne w drzwiach (drzwi perforowane).
- Kolor czarny - RAL 9004.
- Fabrycznie zapakowana w **trzy** pudła.
- Zamek w kłamce w drzwiach przednich.
- Zamek w panelach bocznych.
- Standardowy zamek w drzwiach tylnych.
- W zestawie 12 kluczyków do szafy.
- Złącze uziemiające.
- Możliwość montażu czterech wentylatorów R912026.
- Możliwość montażu panela wentylatorów R9120264.
- Kółka oraz nogi do szafy umożliwiają łatwe przemieszczanie oraz poprawiają stabilność ustawienia.

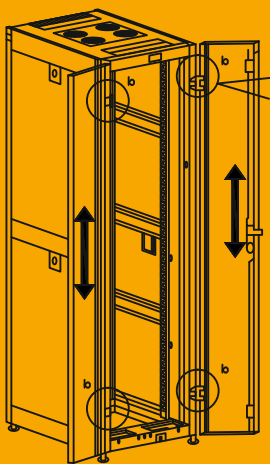




Łatwy montaż szafy



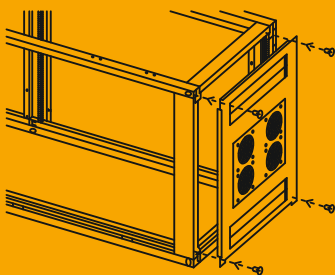
Zdejmowane panele boczne



Dwuskrzydłowe drzwi



Organizery przewodów



Możliwość montażu panelu wentylatorów

Szafy wiszące - jednosekcyjne

Przeznaczone są do instalacji telekomunikacyjnych urządzeń sieciowych. Montaż takiej szafy nie zajmuje więcej niż 10 min. Zdemontowana pokrywa w ścianie

tylnej umożliwia wprowadzenie przewodów z tyłu szafy. Prezentowane poniżej modele posiadają cztery szyny montażowe.



R912018



R912017



R912020



R912019



R912022



R912021

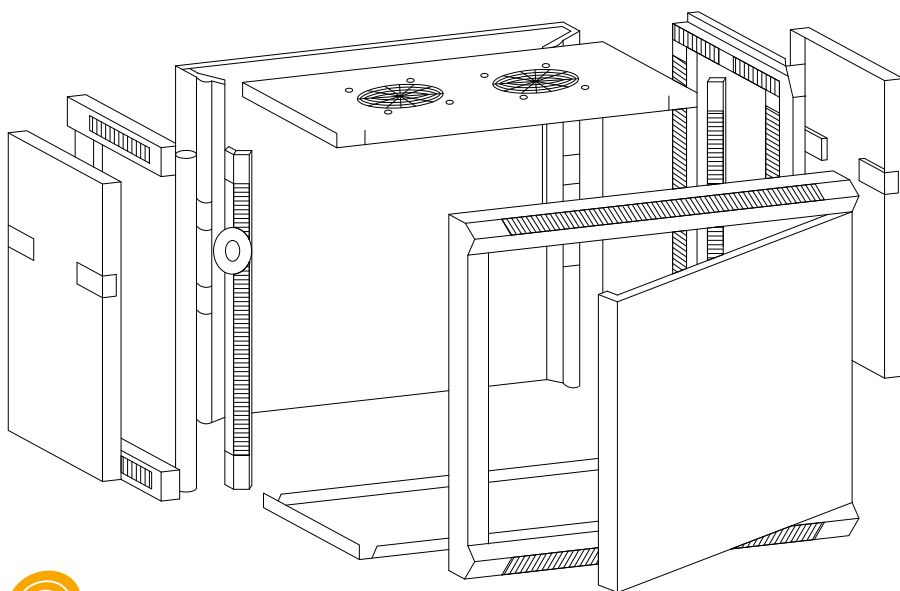


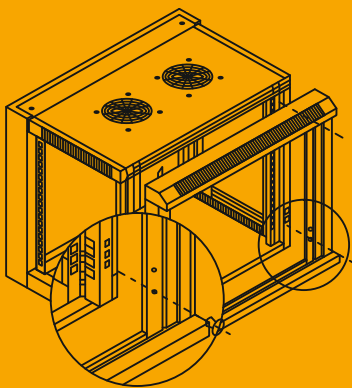
R9120223

Kod	Wysokość	Szerokość	Głębokość
R912018	6U	570 mm	450 mm
R912017			600 mm
R912020	9U		450 mm
R912019			600 mm
R912021	12U		450 mm
R912022			600 mm
R9120223	18U		600 mm

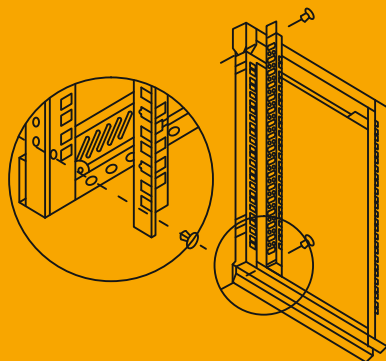
Cechy wyróżniające szaf wiszących

- Montaż trwa około **10 min.**
- Otwór na przewody w tylnej ścianie (od góry i od dołu).
- Otwory wentylacyjne w drzwiach i ścianach bocznych.
- Wykonana z blachy stalowej.
- Kolor czarny - RAL 9004.
- Zdemnowane ściany boczne.
- Zamki w ścianach bocznych.
- Zamek w kłamce do szafy.
- Sześć kluczyków w zestawie.
- Możliwość zmiany kierunku otwierania drzwi.
- Szafa znajduje się w tylko **Jednym pudełku**.
- Cztery szyny RACK do montażu urządzeń (dwie z przodu, dwie z tyłu).
- **Oznaczone odstępy (1U) na listwach montażowych.**
- Złącze uziemiające.
- Możliwość montażu dwóch wentylatorów R912026.
- Mocowanie na ścianie z wykorzystaniem:
 - uchwyty do mocowania szafy wiszącej. R912027 (nie wchodzi w skład kompletu),
 - haków (nie wchodzą w skład kompletu).

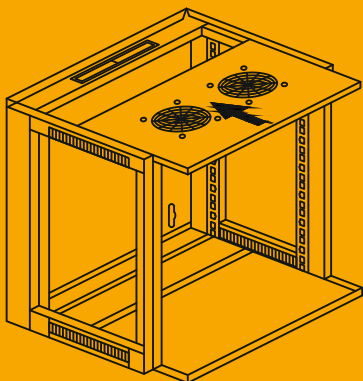




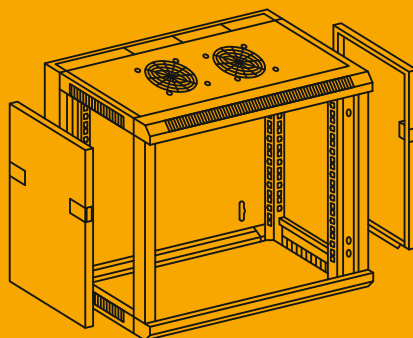
Szybki montaż szafy



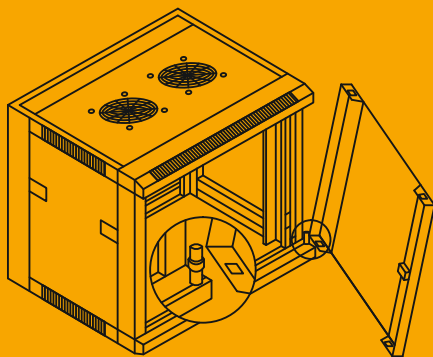
Cztery szyny montażowe



Możliwość instalacji wentylatorów



Zdemontowane ściany boczne



Montaż drzwi z lewej lub prawej strony

Szafy wiszące dwusekcyjne

Szafy wiszące dwusekcyjne montowane na ścianie zapewniają dostęp do urządzeń zarówno z przodu jak i od tyłu. Zarówno pierwsza jak i druga sekcja może być otwierana z lewej i prawej strony.

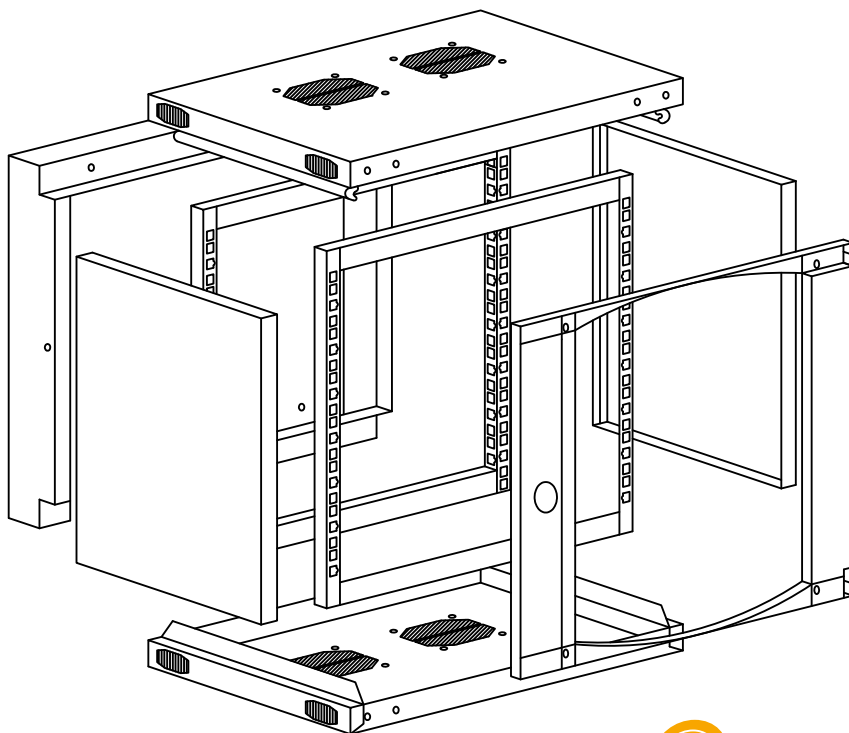
Do szafy można zamontować dedykowane wentylatory w celu zapewnienia chłodzenia urządzeń znajdujących się wewnątrz szafy.

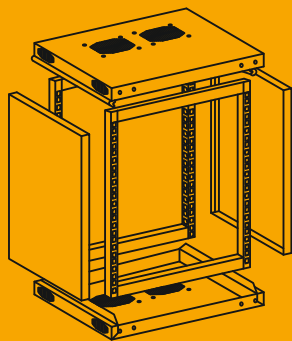
Kod	Wysokość	Szerokość	Głębokość
R9120225	6U	570 mm	450 mm
R9120227	9U		600 mm
R9120229	12U		600 mm



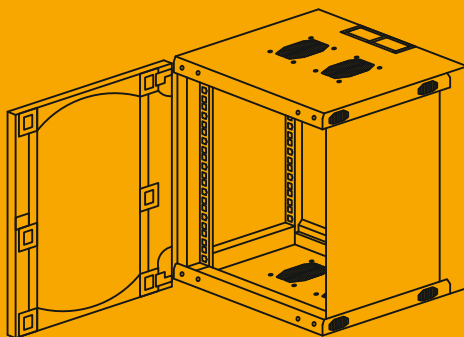
Cechy wyróżniające szaf wiszących

- Montaż w około **10 min.**
- Szafa otwierana jest razem z urządzeniami (dostęp do tyłu urządzeń).
- Tylny panel montowany do ściany.
- Tylny panel otwierany w lewo bądź w prawo (w zależności od sposobu zmontowania szafy).
- Możliwość zmiany kierunku otwierania drzwi.
- Otwór na przewody w tylnej ścianie (od góry i od dołu).
- Otwory wentylacyjne w ścianach bocznych.
- Szafa wykonana z blachy stalowej.
- Kolor czarny – RAL9004.
- Fabrycznie zapakowana tylko **jedno pudełko.**
- Zamek w drzwiach przednich oraz w pokrywie tylnej.
- Cztery kluczyki w zestawie.
- Cztery szyny RACK do montażu urządzeń (dwie z przodu, dwie z tyłu).
- **Oznaczone odstępy (1U) na listwach montażowych.**
- Złącze uziemiające.
- Możliwość montażu dwóch wentylatorów R912026.
- Mocowanie na ścianie z wykorzystaniem czterech śrub.





Szybki montaż



Montaż drzwi z lewej bądź
prawej strony. Możliwość otwierania
drugiej sekcji w lewo bądź w prawo

Uchwyty RACK

Dedykowany do montażu urządzeń RACK bezpośrednio na ścianę. Stanowi dobre rozwiązanie w sytuacji, gdy liczba instalowanych urządzeń nie wymusza montażu

szafy i gdy nie ma konieczności ich zabezpieczenia przed nieautoryzowanym dostępem.



Uchwyt 2U 19' RACK na ścianę SIGNAL,
kod: R912008



Uchwyt 4U 19' RACK na ścianę SIGNAL,
kod: R912009

Panele zaślepiające



Panel zaślepiający 1U
do szafy RACK,
kod: R9120331



Panel zaślepiający 2U
do szafy RACK,
kod: R9120332



Panel zaślepiający 3U
do szafy RACK,
kod: R9120333

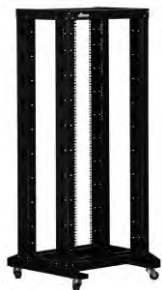


Panel zaślepiający 4U
do szafy RACK,
kod: R9120334

Szyny RACK

Umożliwiają montaż urządzeń telekomunikacyjnych wyposażonych w uchwyty RACK 19". Doskonale nadają się do instalacji, w których często potrzebny jest łatwy dostęp do urządzenia zainstalowanego na szynie.

Dzięki zastosowaniu kółek przemieszczanie szafy jest bardzo szybkie oraz wygodne.



Szyna RACK 19" podwójna 29U
stojąca SIGNAL,
kod: R9120101



Szyna RACK 19" 29U
stojąca SIGNAL,
kod: R9120111



Szyna RACK 19" 42U
stojąca SIGNAL,
kod: R9120114

Półki



Półka do szafy 450 mm,
kod: R912028



Półka do szafy 600mm,
kod: R912030



Półka do szafy 800 mm,
kod: R912029



Półka do szafy
1000 mm,
kod: R9120301



Półka doczołowa 1U
do szafy RACK,
kod: R9120321



Półka doczołowa 2U
do szafy RACK,
kod: R9120322



Półka doczołowa 3U
do szafy RACK,
kod: R9120323



Wysuwana szuflada do
szafy 600, 800 mm,
kod: R912035



Wysuwana półka
do szafy RACK 1000 mm,
kod: R9120351



Półka do szafy 600mm,
kod: R912030

Chłodzenie



Wentylator AC 230V
do szafy RACK,
kod: R912026



Panel wentylatorów
do Szaf RACK (3 wiatraki),
kod: R9120261



Panel wentylatorów
do Szaf RACK (2 wiatraki),
kod: R9120262



Panel wentylatorów do
Szaf RACK (3 wiatraki)
1U, kod: R9120263



Panel 4 wentylatorów do
szaf stojących,
kod: R9120264



Termostat do
wentylatorów,
kod: R912006

Organizery kabli



Organizer kabli poziomy
1U do szafy RACK,
kod: R912024



Panel przelotowy 1U
ze szczotkami,
kod: R9120241



Organizer kabli poziomy
(7 uchwytów),
kod: R9120242

Patch Panele



Patch Panel 1U
FTP 24 porty, kat. 5e
RJ-45, kod: R912031



Patch Panel 1U
24 porty kat. 5e RJ-45,
uchwyt na kable,
kod: R9120311



Patch Panel 1U
24 porty kat. 5e RJ-45
(ką t 45 $^{\circ}$), kod: R9120315



Patch Panel 1U,
24 porty kat.5e RJ-45,
kod: R9120316



Patch Panel 1U
48 portów kat.6 RJ-45,
uchwyt na kable,
kod: R9120313



Patch Panel 1U
FTP 24 porty kat. 6
RJ-45, uchwyt na kable,
kod: R9120318



Patch Panel 1U
24 porty kat. 6 RJ-45,
uchwyt na kable,
kod: R9120319



Panel terminujący 1U
do szafy RACK
(100 par przewodów),
kod: R9120345



Panel terminujący 2U
do szafy RACK
(200 par przewodów),
kod: R9120346



Patch Panel
50 portów 8P4C, uchwyt
na kable, kod: R9120342



Patch Panel 1U
24 porty typu F,
kod: R9120312



Patch Panel
24 porty BNC
(podwójne gniazdo),
kod: R9120310

Inne akcesoria



Zestaw
montażowy RACK,
kod: R912001



Zestaw
uziemiający,
kod: R912003



Koło z hamulcem
do szafy stojącej,
kod: R912004



Noga do szafy
stojącej L,
kod: R912005



Uchwyt do
montażu szafy
RACK na ścianie,
kod: R912027