

 Obudowy monta owe


Nazwa	TPR-4	TPR-8	TPR-5	TPR-3	TPR-1
Kod	R90554	R90553	R90555	R90556	R90557
Wymiary (mm)	400x400x130*	500x700x195*	520x400x140*	300x300x100*	240x150x100*



Nazwa	TPR-1 mini	TPR-2	TPR-6	TPR-7	TPR-21
Kod	R90558	R90559	R90560	R90561	R90562
Wymiary (mm)	240x150x50*	200x300x100*	540x420x170*	495x495x195*	450x350x120*



Nazwa	CP-002 Alcad z ramk 1+3	TPR-10 -obudowa stacji 912 z wentylatorem	Skrzynka krosowa SignalNet (bez wyposa enia)	CP - 126 Alcad	CP - 226 Alcad
Kod	R90503	R90566	R96015	R905124	R912131
Wymiary (mm)	270x270x200*	600x400x220*	750x500x160*	590x155x340*	590x212x520*

 Szafy Rack 19"


Szafa RACK 19''  
6U 450 wisz ca

R912018

600x367x450\*



Szafa RACK 19''  
9U 450 wisz ca

R912020

600x500x450\*



Szafa RACK 19''  
12U 450 wisz ca

R912021

600x645x450\*



Szafa RACK 19''  
12U 600 wisz ca

R912022

600x645x600\*



Szafa RACK 19''  
22U 800 mm stoj ca

R912012

600x1200x800\*



Szafa RACK 19' 22U  
stoj ca

R912011

600x1200x600\*



Szafa RACK 19' 27U  
stoj ca

R912013

600x1400x800\*



Szafa RACK 19' 42U  
stoj ca

R912014

600x2000x800\*



Listwa zasilaj ca  
AC 230V 9 gniazd  
do szafy RACK 19'

R912023



Listwa zasilaj ca  
AC 230V 6 gniazd  
do szafy RACK 19'

R912025

\* Szeroko x wysko x gl boko



Wentylator AC 230V  
do szafy RACK 19'

R912026



Bierny panel  
wentylacyjny TERRA  
400.024 1U 19'

R81719



Półka doczołowa  
do szafy 19'

R912027



Półka do szafy  
RACK 19''

R912028



Półka RACK 19''  
600mm

R912030



Zestaw  
montażowy  
RACK  
(koszyczek+ ruba)  
4szt.

R912001



Patch Panel  
kat. 6 24 porty 1U  
+ uchwyt na kabłe

R9120319



Patch Panel  
1U 24 porty typu F

R9120312



Organizer kabli  
poziomy do szafy  
RACK 19''

R912024



Patch Panel  
24 porty 5e  
+ uchwyt na kabłe

R9120311



Patch Panel  
cał 5e  
24 porty

R912031



Obudowa  
RACK  
RB 411,433

N934101



Obudowa  
RACK  
RB 411,433

N934102

## Przedłu acze pilotów zdalnego sterowania

 Dodatkowy odb. IR/nad. RF  
R93112


Wykorzystuje instalacj antenow



SignalLink

R93109


 Dodatkowy odb. IR/nad. RF  
R941151

 Wykorzystuj fale radiowe  
AV+IR

 AV+IR 2,4GHz  
Signal VT-2

R94115

 Wykorzystuj fale radiowe  
Modulacja FSK


Signal DIR 300

R94120

 Dodatkowy odb. IR/nad. RF  
R94117


Wykorzystuj fale radiowe


 Radiowy Signal  
2079T/R

R94116

## Narz dzia monta owe


 8P8C (RJ-45) 6P6C  
(RJ-12), 6P4C (RJ-11)  
NS-5684R

E7910


 KRONE  
NS-KD-1

E7990


 RG174, H-155  
RG-6  
HT-236I

E8000


 RG58,59  
1,72/5,41/6,5/8,48  
HT-106D

E8001

Zaciskacz wtykow


 RG58,59,62,6  
1,72/5,41/6,5/8,1  
HT-336C

E8002


 RG58,6,11,213  
11,4/8,2/5,4  
HT-106E

E8004


 RG59,62,6  
8,2/6,48  
HT-106C

E8006


 Uniwersalny  
zaciskacz  
kompresyjny

E80075


 TRISSET 113/11  
TR-255

E80077


 RG8, H1000  
2,6/3,25/10,3  
HT-106S

E80064


 ci gacz izolacji  
RG-58,59,6,62  
CAMSET / TRISSET - 113  
HT-332

E8003

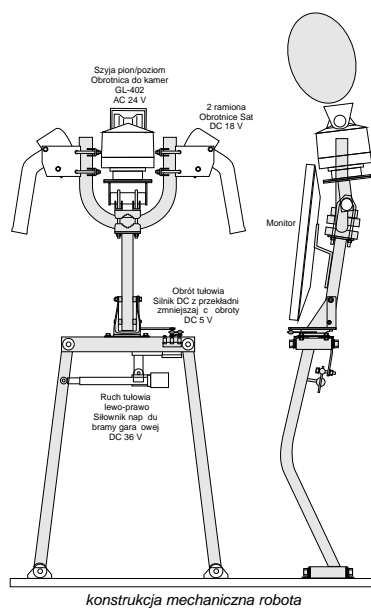

 Klucz do mocowania wtykow F  
HT-224A

E80072


 Bell 8pin  
Modul. RJ-45  
HT-210N

J9210

piewaj cy robot DIPOLA



piewaj cy Robot DIPOLA "Signal" jest autorskim projektem firmy DIPOL. Oto kilka szczegółów technicznych:

**Nap d szyi** - obrotnica do kamer, zewn trzna, GL-402 zasilana z 24 V napi cia zmiennego. Obrót lewo-prawo (6°/s), góra-dół (3°/s).

**Nap d ramion** - siłowniki satelitarne. Zasilanie 18 V DC. W rodku obrotu znajduje si mikrowył cznik pokazuj cy poło enie neutralne.

**Nap d dłoni** - obrotnica do kamer wewn trzna zasilana z 24 V napi cia zmiennego.

**Oczy** - kamery obrotowe IP TP-LINK, które maj za zadanie przekazywa obraz i d wi k z "oczu" robota. Posiadaj zł cza Audio-IN i Audio-OUT oraz wyj cie alarmowe, które mo na wykorzysta do wzbudzenia ruchów robota, gdy ten b dzie w trybie u pienia. Ustawienie tego samego presetu sprawia, e "oczy" patrz na to samo miejsce.

**Szcz ka** - zbudowana z obudowy zasilacza multiswitcha Signal nap dzana siłownikiem zamka centralnego stosowanego w motoryzacji do otwierania drzwi. Zasilanie +/- 12 V. Na potrzeby projektu został opracowany specjalny układ sterowania szcz k . Wewn trz szcz ki znajduje si gło nik.

**Nap d nóg** - siłownik pr du stałego 36 V stosowany do nap du bram gara owych.

**Nap d tułowia** - silnik pr du stałego z przekładni 7 obr./min. Zasilanie DC 5 V. Mimo rodowy nap d całej góry robota. Sterowanie wł cz/wył cz.

**Wytwornica dymu** - zasilanie 220 V napi cia zmiennego.

**Sterowanie robota** - hybrydowe: bioniczne IP, akustyczne i zdalne.

#### Niektóre zastosowane elementy:

- Switch TP-LINK TL-SF1005D, 5 portów **N29915**
- 50 metrów Przewodu koncentrycznego 75 Om  
TRISSET-113 1,13/4,8/6,8 **E1015**
- Komplet bezprzewodowego przedłu acza pilota  
2079T/R **R94116**
- 2 kamery IP obrotowe bezprzewodowe  
TP-LINK TL-SC4171G **K1154**
- 2 zł cza F Platinum zaciskane  
TRISSET-11profesjonalne **E80275**
- Obudowa multiswitcha Signal **R6944808**
- Obrótnica zewn trzna do kamer, GL-402
- Uchwyt antenowy TV-Sat UMU 43U35 **E8772**
- 2 obrotnice ROTOR SAT GM-50-120  
do czaszy alu. Golden Interstar **R85299**
- 2 przeł czniki DiSEqC 2.0 8/1 S.168  
EMP-CENTAURI **R852508**
- 2 anteny DVB-T zewn trzne  
ze wzmacniaczem Signal **A6040**
- Patch Panel 1U 24 p. **R9120312**
- Patch Panel 1U cat. 5e 24 p. **R912031**
- 2 uchwyty Marathon MH-610  
do obudów zewn trznych **M5142**
- 10 uchwytów do zewn trznych  
anten DVB-T Signal **A6040**
- 10 Gniazd N clampowanych  
na przewód H-500/1000 **E84322**
- 2 Obrotnice wewn trzne ROT-350
- 12 patchcordów ró nych **L3xxx**
- 24 adaptory zł czy ró ne **L4xxx**
- Płyta czołowa ULTIMODE P-24SC  
(1U, 24 gn. na adaptory SC simplex) **L5541**
- 4 Multiswitchy MS-952 TERRA 9-wej ciowe  
4-wyj ciowe ko cowe **R70952**
- 3 Multiswitchy MS-951 TERRA 9-wej ciowe  
4-wyj ciowe przelotowe **R70951**
- 2 anteny satelitarne 35 cm  
Camping set OFFSET **A9535**
- 2 punkty dost powe TP-LINK  
TL-WA5210G **N2350**
- 2 konwertery satelitarne QUATRO  
Inverto Red Ext. 0,3 dB **A98257**
- 4 Kable poł czeniowe F-F 0,25 m  
USC-025F podokienne **E8234**
- 2 multiswitchy MP-0908 Signal  
9-wej ciowe 8-wyj ciowe  
z aktywn naziemn **R6944808**
- Izolator galwaniczny  
(5-2400 MHz) Signal **R48605**
- Zabezpieczenie przeciwprzeł ciowe  
TV-Sat wtyk F/ gniazdo F Signal **R48602**